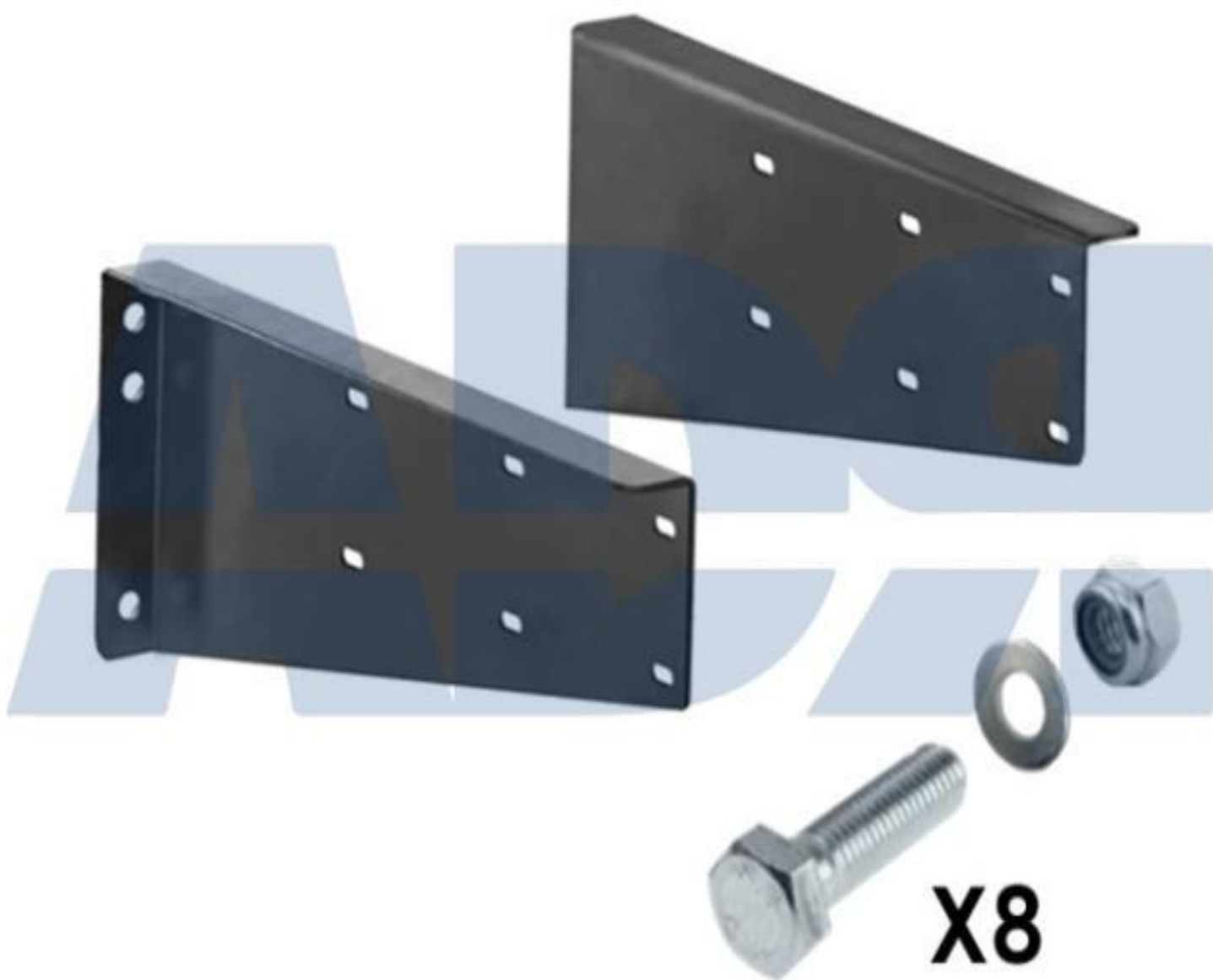


ADR - 90SCH002 - KIT SOPORTES HORIZONTALES 514X197

- Soporte para cajones con medida L600, L800 y L1000
- Medidas soporte: 514mm x 197mm



X8

